

## БАЗОВАЯ 2

НА ДВОЙНОМ КАРКАСЕ

### комплектующие:

- Профиль АкустикГипс Усиленный ПН 50/40
- Профиль АкустикГипс Усиленный ПС 50/50
- Лента вибродемпфирующая V-100/Виброфлор
- Лента уплотнительная
- АкустикГипс ГКЛЗ
- Плита шумопоглощающая СтопЗвук БП/Эко
- Дюбель-гвоздь ТС-ДГ 6/60 PRO· Виброшайба
- Саморезы ТС-XTN 3.9x25, ТС-XTN-F 3.9x41
- Герметик Сонетик виброакустический



ТОЛЩИНА  
СИСТЕМЫ  
**169 мм**



СНИЖЕНИЕ  
ВОЗДУШНОГО ШУМА  
**Rw = 61 дБ**



ПОЖАРНАЯ  
ОПАСНОСТЬ  
**K0**

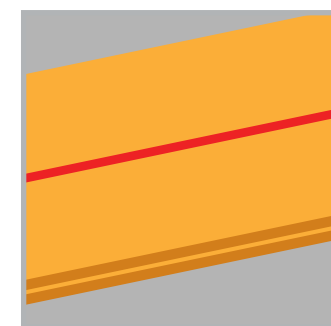
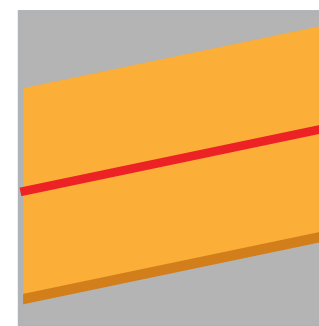
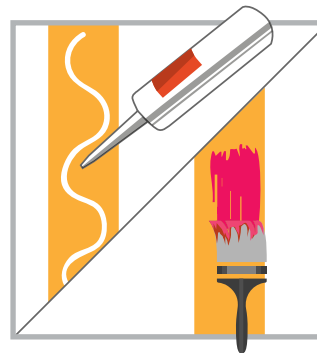
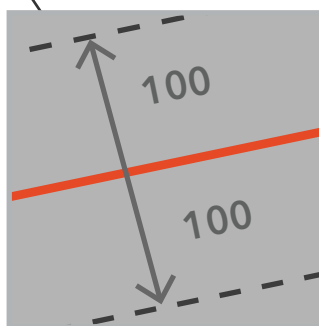
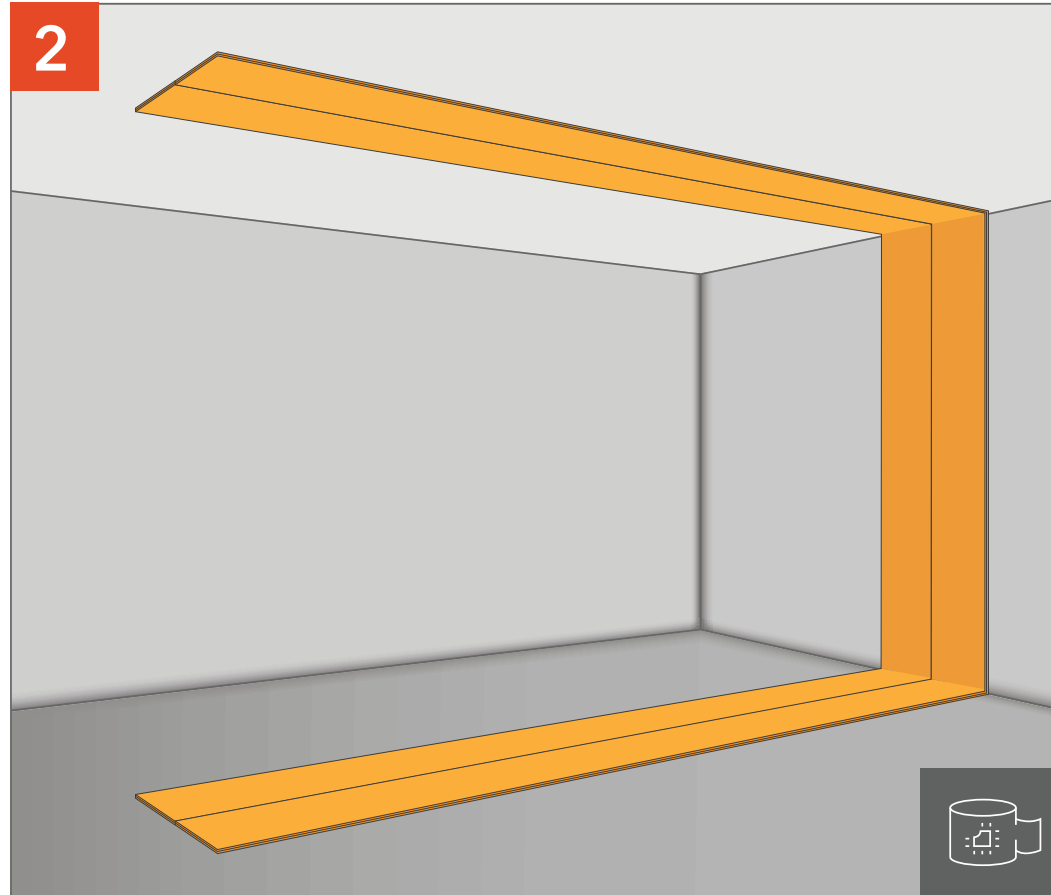
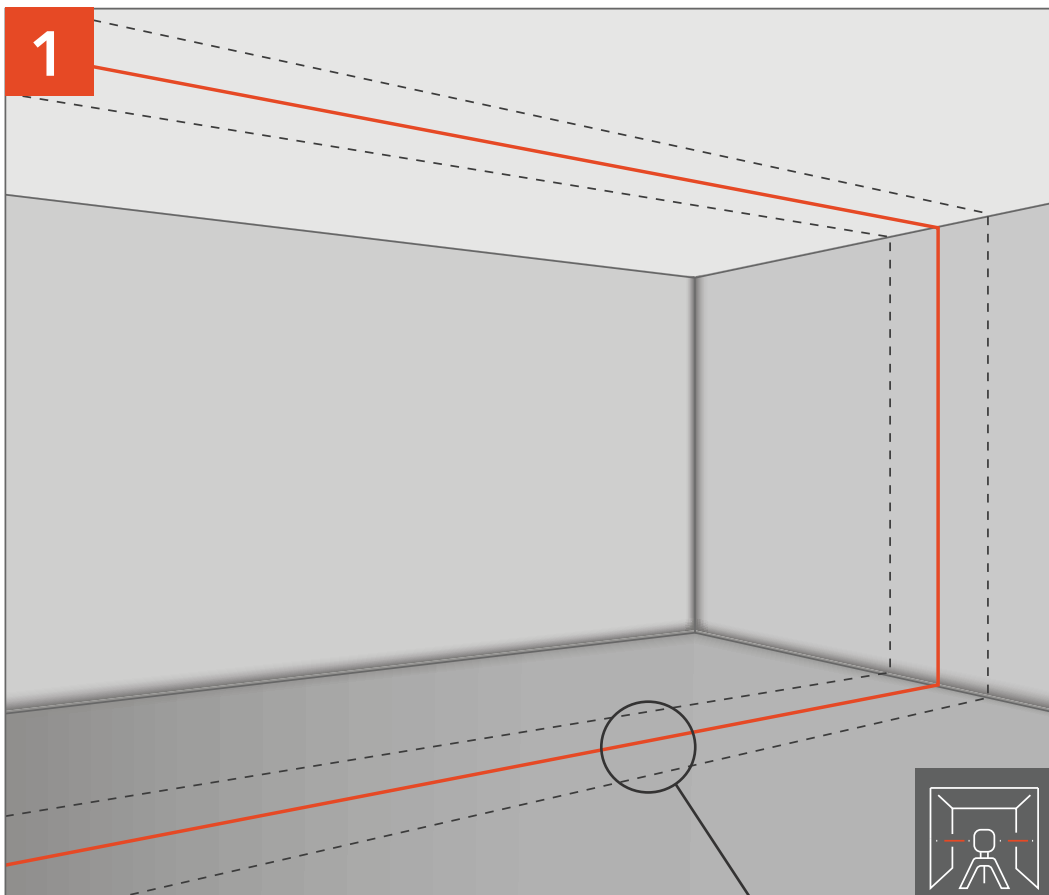


ПРЕДЕЛ  
ОГНЕСТОЙКОСТИ  
**EI90**

Эффективная система с максимальным показателем шумопоглощения и звукоизоляции для разделения двух помещений друг от друга. Применяется в гостиницах, кабинетах, переговорных, производственных цехах и т.п.



- 1 АКУСТИКГИПС ГКЛЗ
- 2 ДВОЙНОЙ КАРКАС АКУСТИКГИПС
- 3 ШУМОПОГЛОЩАЮЩИЕ ПЛИТЫ СТОПЗВУК
- 4 УПЛОТНИТЕЛЬНАЯ ЛЕНТА
- 5 ВИБРОДЕМПФИРУЮЩАЯ ЛЕНТА

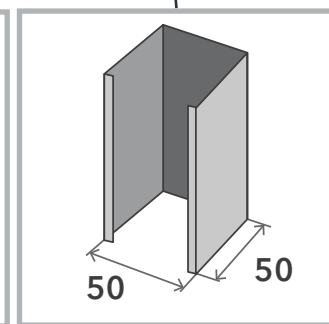
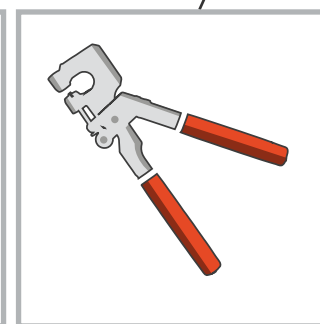
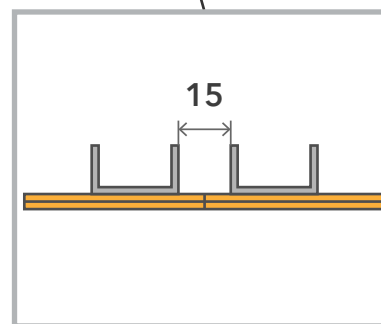
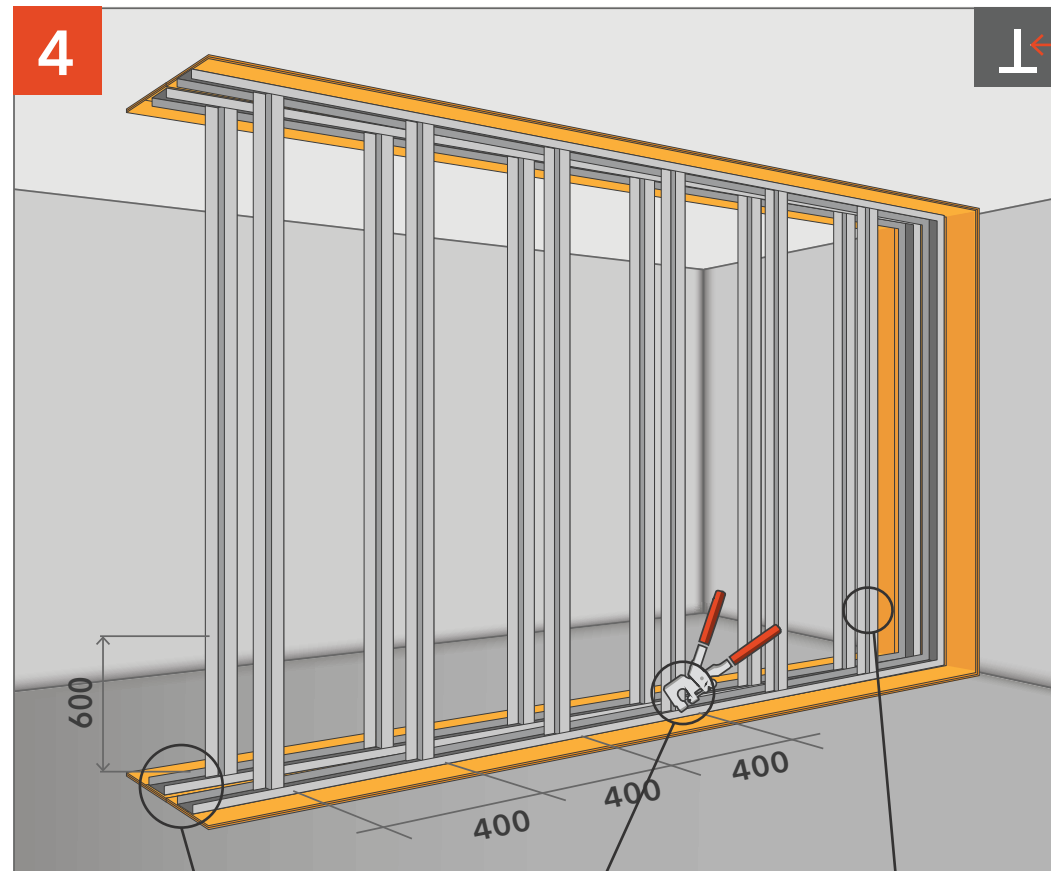
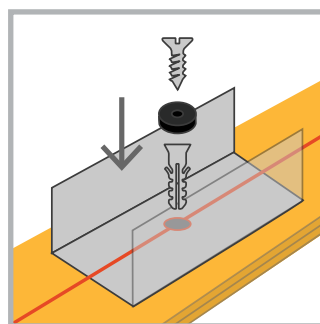
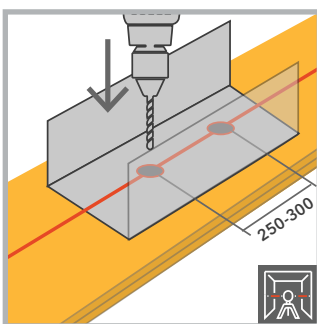
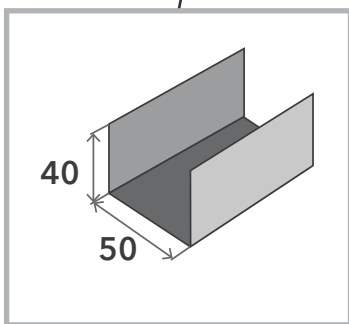
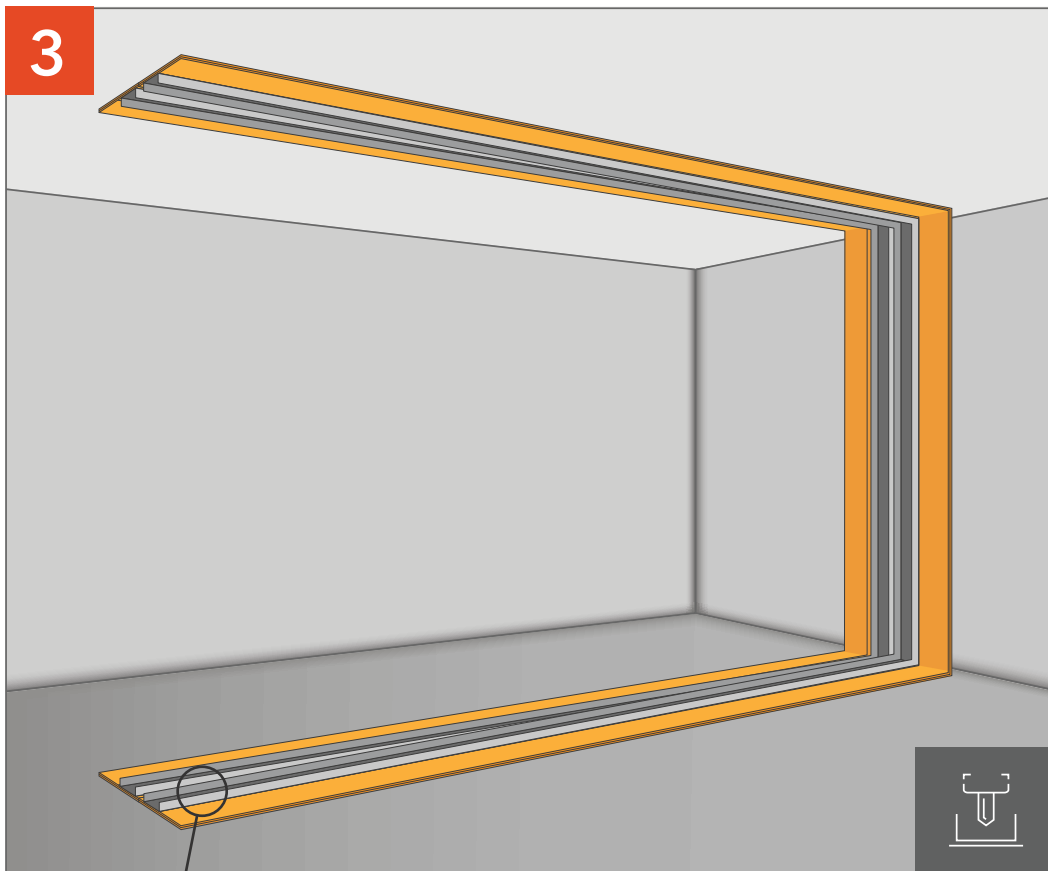


Делаем разметку осевой линии перегородки.

Наклеить по периметру ленту СтопЗвук V100 / Виброфлор. Ленту Виброфлор толщиной 4 мм сложить в два слоя, склеив их между собой, лента Виброфлор 6 мм монтируется в один слой. Для монтажа применяется виброакустический герметик Сонетик или клей Баутгер.

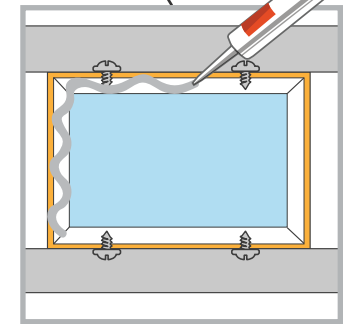
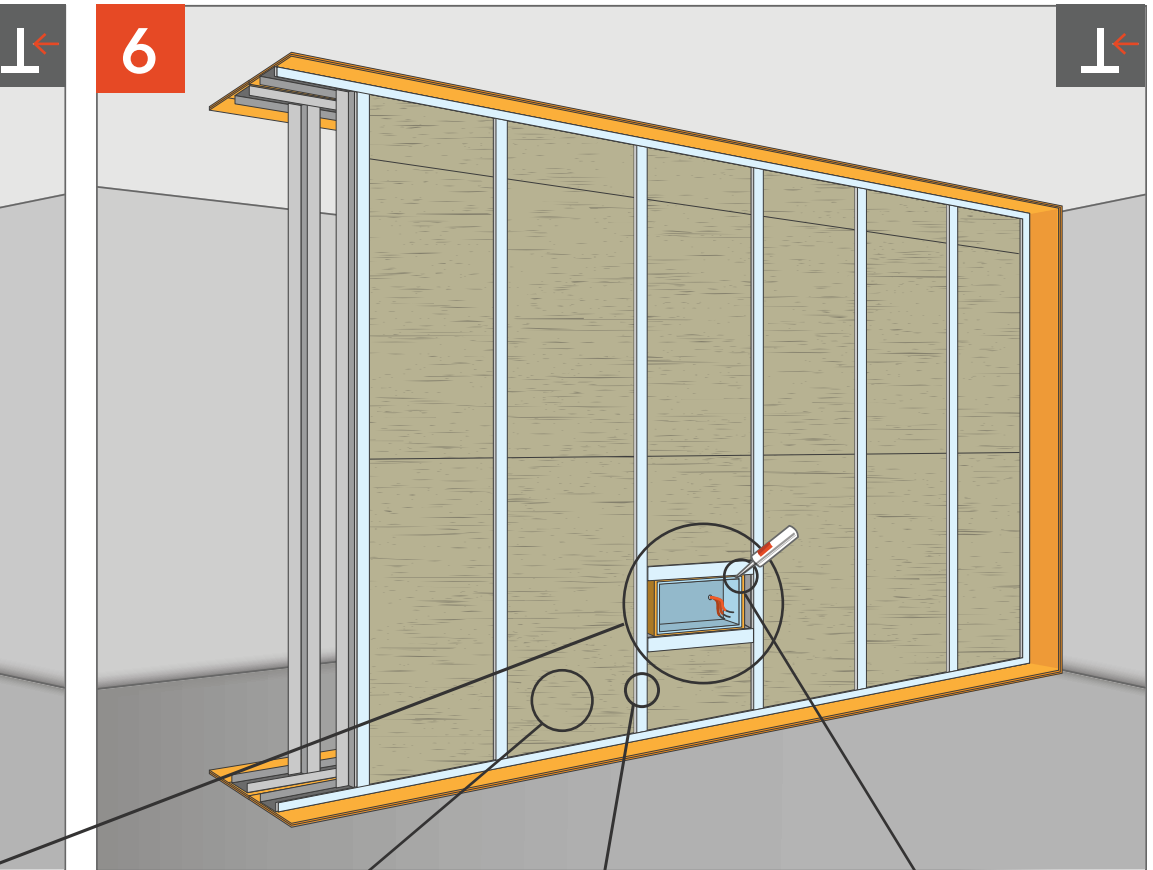
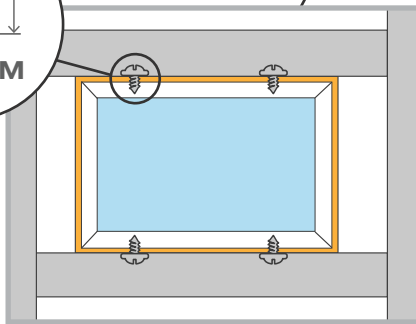
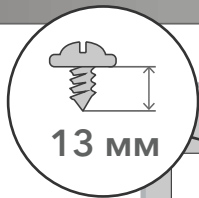
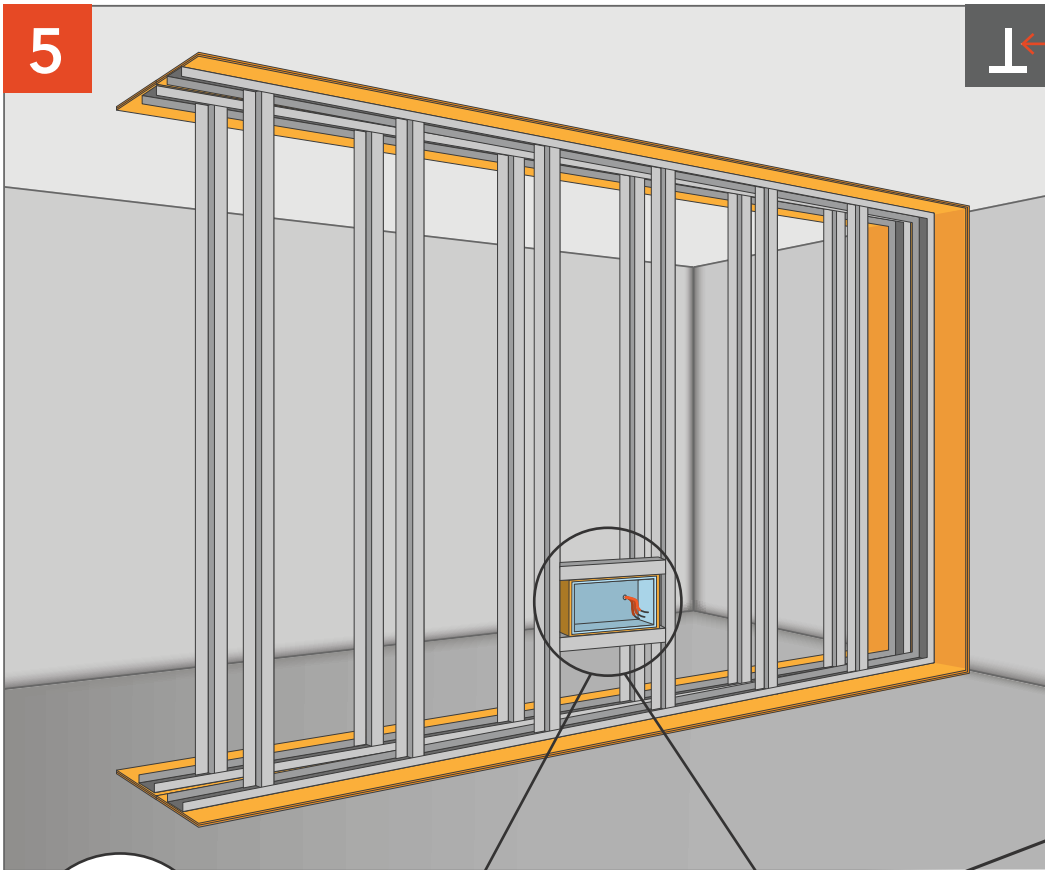
## ЗВУКОИЗОЛЯЦИЯ ПЕРЕГОРОДКИ «БАЗОВАЯ 2»

# ЗВУКОИЗОЛЯЦИЯ ПЕРЕГОРОДКИ «БАЗОВАЯ 2»



Монтируем профиль ПН через ленту СтопЗвук V100 / Виброфлор с шагом 250-300 мм. Расстояние между каркасами 15 мм. При использовании ленты Виброфлор профиль следует фиксировать через новые отверстия, просверливая их вместе с лентой. Это ускорит монтаж и исключит наматывание материала на сверло.

Устанавливаем Профиль стоечный 50x50 с шагом 400 мм и соединяем с профилем направляющим 40x50 при помощи просекателя.

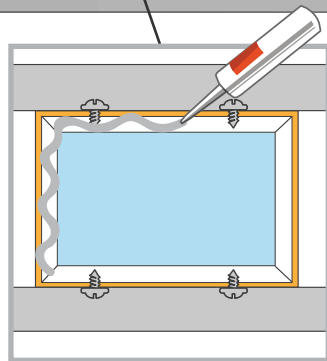
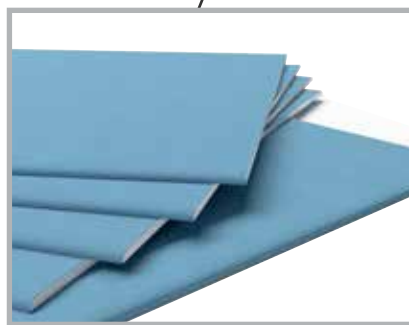
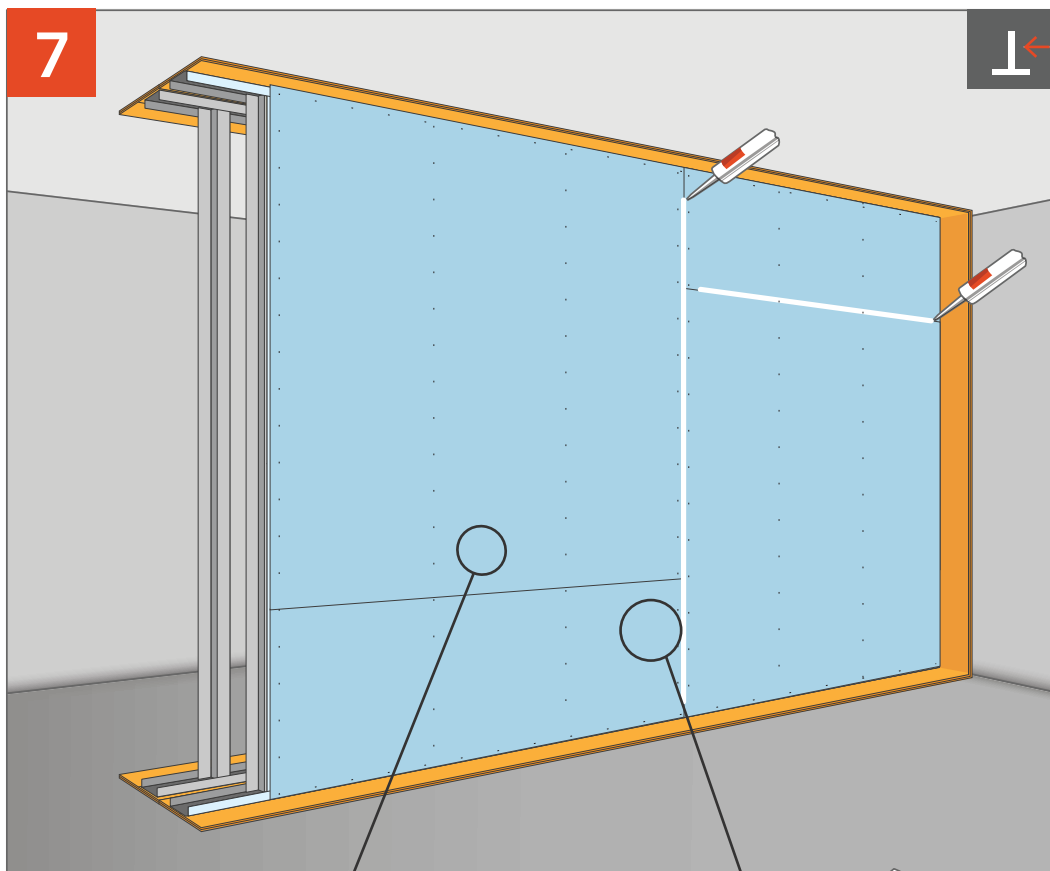


Устанавливаем подрозетник АкустикГипс Бокс в заранее подготовленный каркас из профиля.

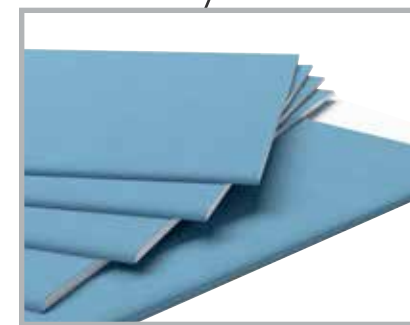
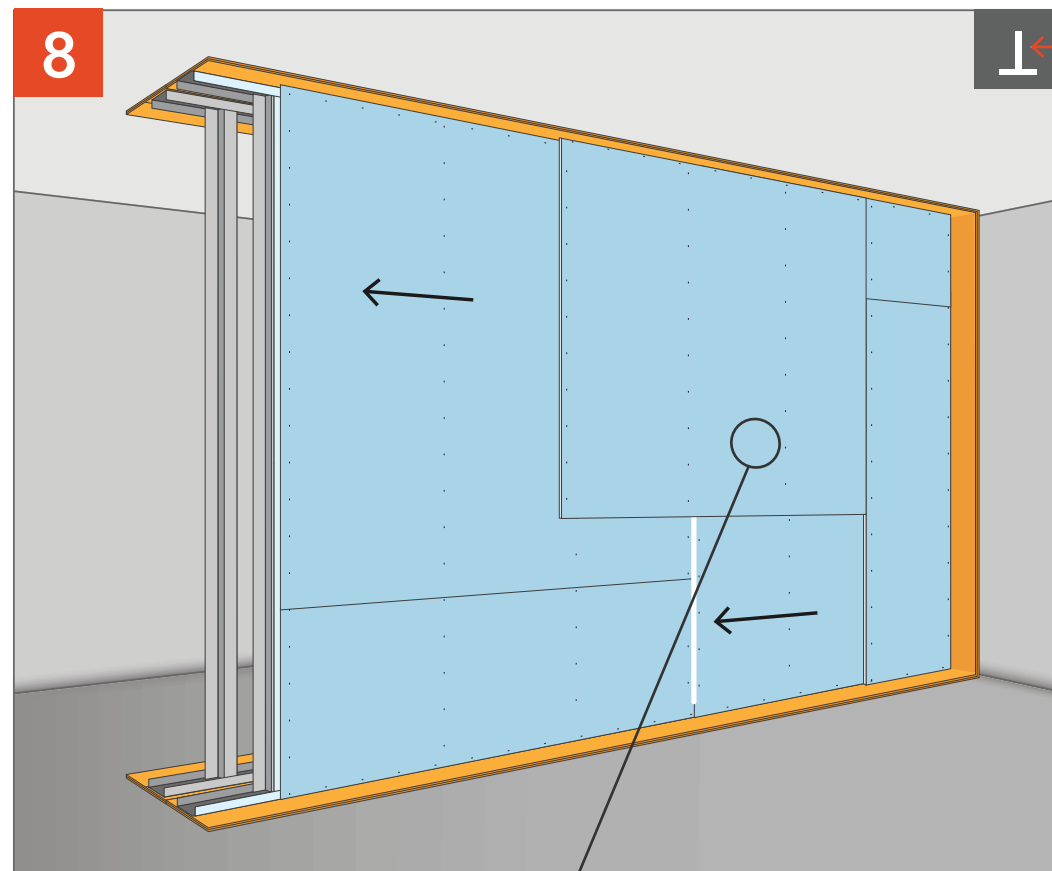
Заполняем каркас плитами СтопЗвук БП/Эко. Оклеиваем каркас уплотнительной лентой. На поверхность подрозетника наносим виброакустический герметик Сонетик.

## ЗВУКОИЗОЛЯЦИЯ ПЕРЕГОРОДКИ «БАЗОВАЯ 2»

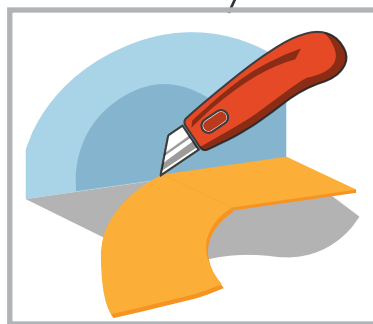
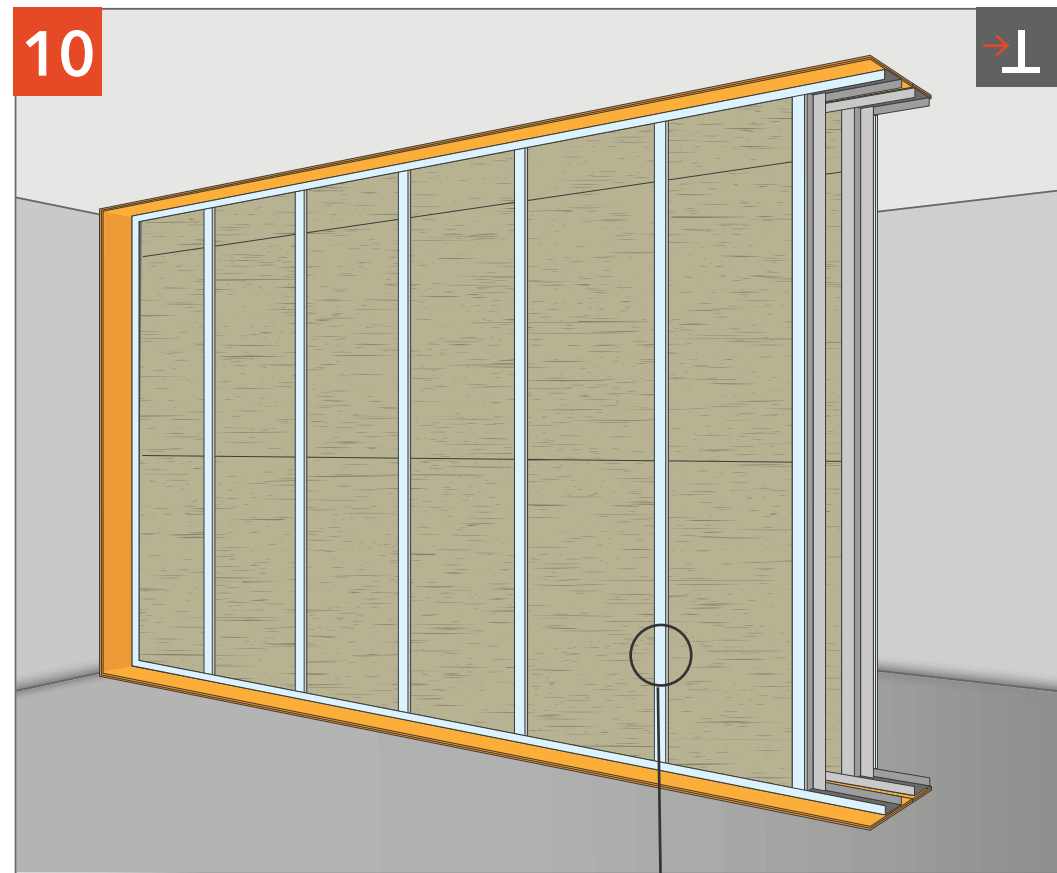
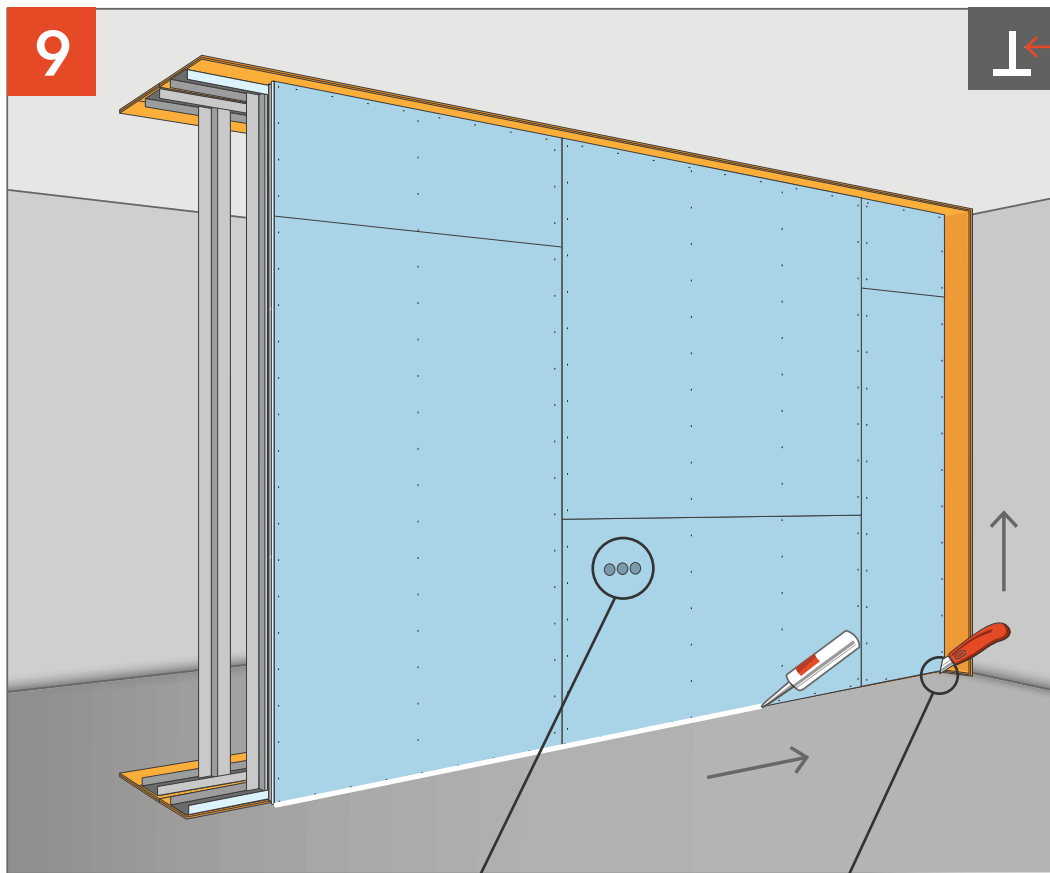
# ЗВУКОИЗОЛЯЦИЯ ПЕРЕГОРОДКИ «БАЗОВАЯ 2»



Обшиваем листами АкустикГипс ГКЛЗ.



Обшиваем вторым слоем АкустикГипс ГКЛЗ.

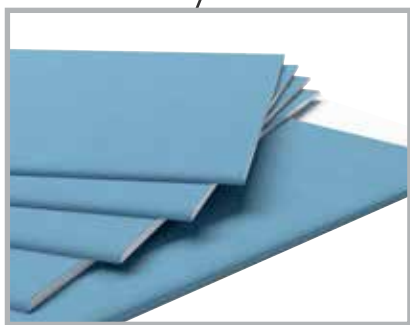
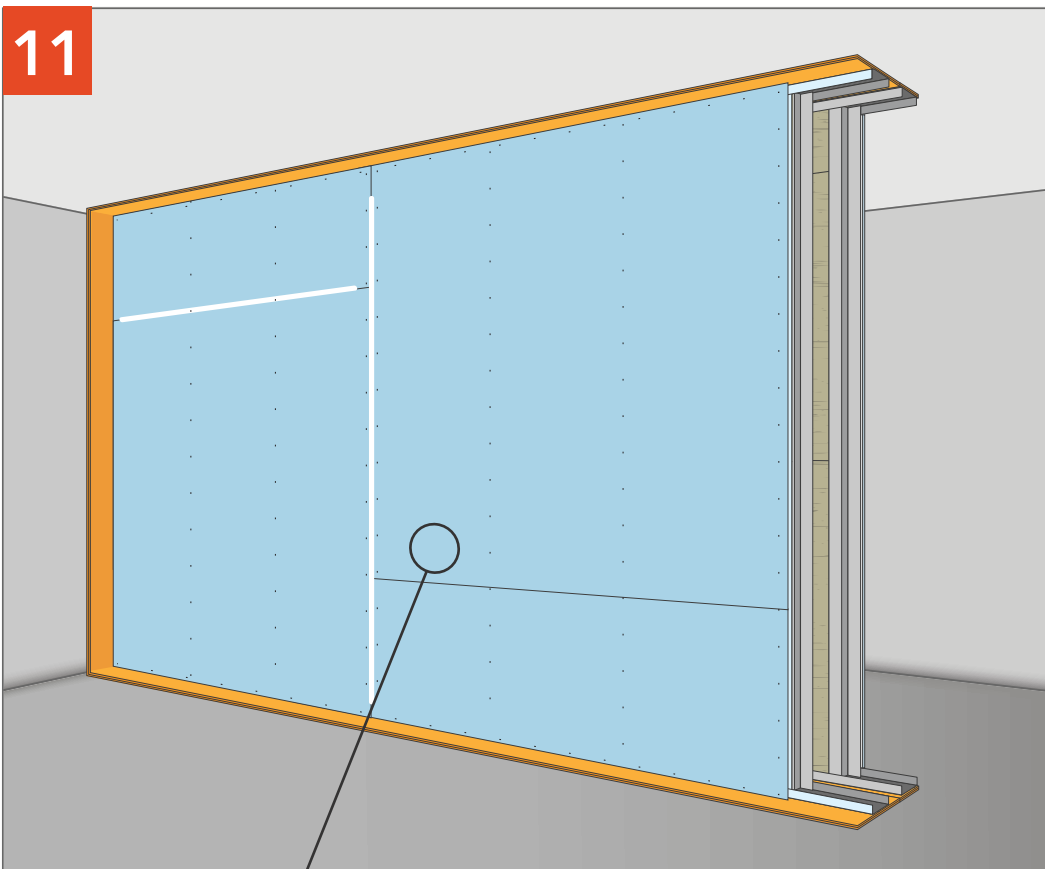


Обшиваем вторым слоем АкустикГипс ГКЛЗ.

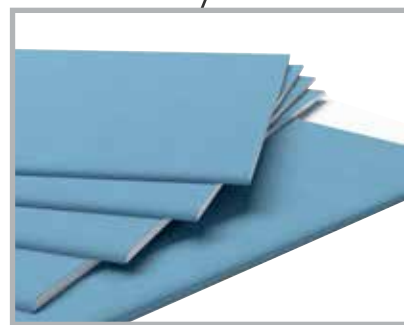
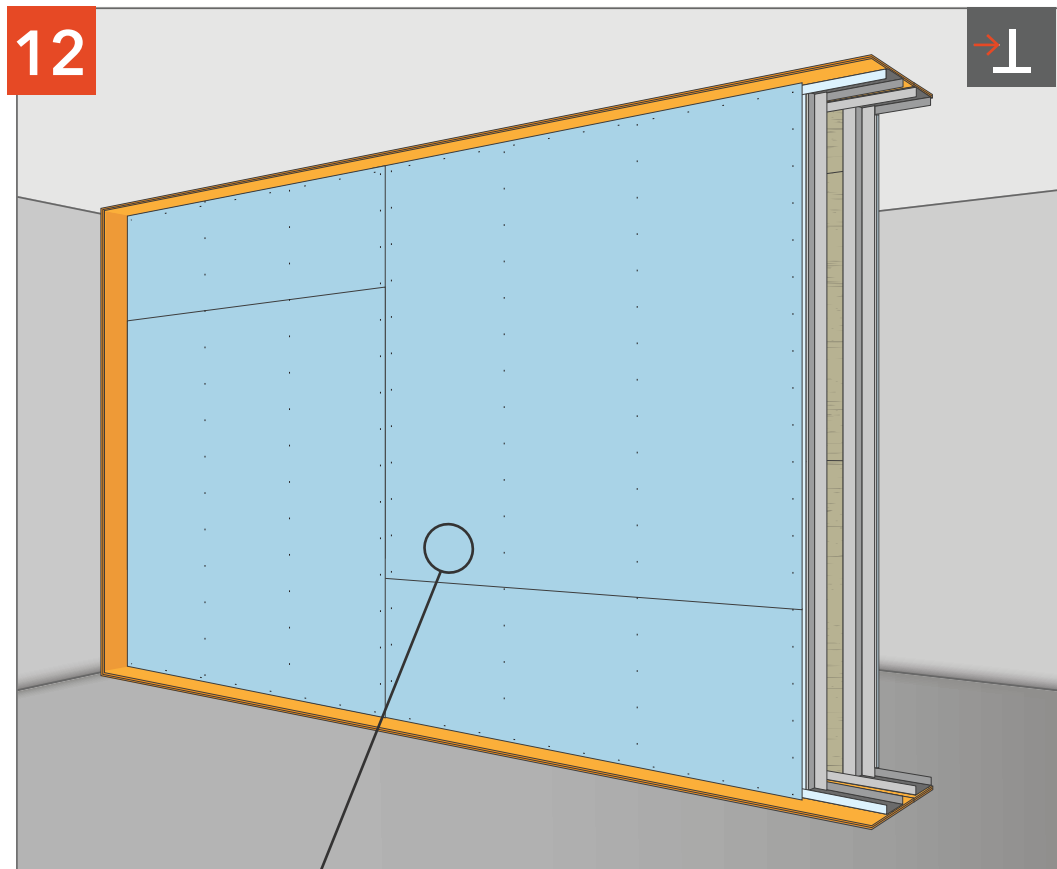
Заполняем каркас плитами СтопЗвук БП/Эко со второй стороны.  
Оклеиваем каркас демпферной лентой.

## ЗВУКОИЗОЛЯЦИЯ ПЕРЕГОРОДКИ «БАЗОВАЯ 2»

# ЗВУКОИЗОЛЯЦИЯ ПЕРЕГОРОДКИ «БАЗОВАЯ 2»



Обшиваем листами АкустикГипс ГКЛЗ со второй стороны.



Обшиваем вторым слоем АкустикГипс ГКЛЗ.

